



www.sdgspa.it

Cliente: Standard

Codice prodotto: 105

Descrizione articolo: Bicchiere 9 oz - **Contenuto nominale:** 270 ml **Contenenza raso bocca:** 300 ml

Tipologia materiali: Cartoncino 100% Fibra vergine accoppiato a polietilene 260+15 g/mq

Tipo di stampa: OFFSET

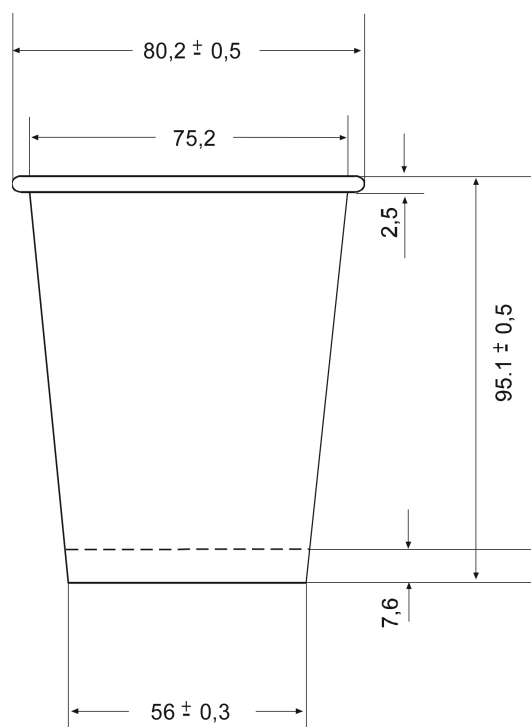
Peso singolo prodotto: 7,2 g

IMMAGINE E DISEGNO TECNICO /

Le misure sono espresse in mm.

Coperchio abbinabile:

9oz-2 con beccuccio



IMBALLO PRODOTTO /

Tipologia scatola: Cartone ondulato avana

Misure esterne scatola: 570 x 220 x 500h mm

Peso lordo scatola: 8 kg

Peso netto scatola: 7,2 kg

Nr. pezzi/confezione: 50

Nr. confezioni/scatola: 20

Pezzi/scatola: 1.000

Tipol. confezionamento: Sacchetto in polietilene neutro

Etichetta confezione: si

Etichetta scatola: si

Scatole/pallet: 21

Disposizione su pallet: 7 scatole di base x 3 strati in altezza. **Tipologia pallet:** 80x120 cm a perdere

Altezza Totale bancale: 1,7 m circa (compreso pallet)

Il presente articolo è disponibile nelle seguenti grafiche:

BIANCO Codice Prodotto 105-00 Codice EAN ct. 8059395342563 conf. 8032532915264

BROWN Codice prodotto 105-51 Codice EAN ct. 8032532911549 conf. 8032532918005

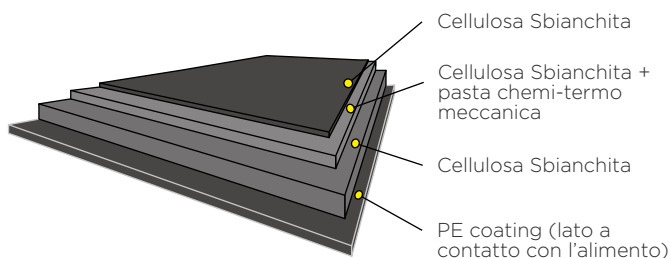
BLACK Codice Prodotto 105-52 Codice EAN ct. 8059395342556 conf. 8032532919033

COFFEE BLACK Codice prodotto 105-53 Codice EAN ct. 8032532919675 conf. 8032532912713

COFFEE WHITE Codice prodotto 105-54 Codice EAN ct. 8032532919774 conf. 8032532912836

SPECIFICHE TECNICHE MATERIA PRIMA:

Proprietà / unità	Standard	
Cartoncino accoppiato:		
Grammatura, g/m ²	275	ISO536
PE, g/m ²	15	Mill Method
Spessore, µm	380	ISO 534
Cartoncino:		
Resistenza alla flessione L&W 15°MD, mN	290	ISO2493-1
Resistenza alla flessione L&W 15°CD, mN	130	ISO2493-1
Allungamento CD, %	6.0	ISO1924-3



Le materie prime utilizzate per la produzione del manufatto sono di origine europea.

Gli inchiostri e le vernici sono a basso odore e bassa migrazione idonei alla stampa di imballaggi primari prodotte in conformità alle Linee Guida **EUPIA**.

CONFORMITÀ E NORME DI UTILIZZO /

Sulla base di prove interne, si dichiara che il prodotto può essere impiegato nei seguenti modi:

Il manufatto può essere utilizzato, unitamente all'alimento, nel forno tradizionale	<input type="checkbox"/> SI	<input checked="" type="checkbox"/> NO
Il manufatto può essere utilizzato, unitamente all'alimento, nel forno a microonde (1 minuto a 800W)	<input checked="" type="checkbox"/> SI	<input type="checkbox"/> NO
Il manufatto può essere utilizzato per la conservazione dell'alimento, a basse temperature	<input checked="" type="checkbox"/> SI	<input type="checkbox"/> NO

Si raccomanda di verificare l'idoneità tecnologica nell'applicazione reale in base ai tempi e alle temperature d'impiego.

Prodotto idoneo al contatto con alimenti secondo il regolamento CE n° 1935/2004, Regolamento EU 10/2011 e al D.M. del 21/03/1973 e successivi aggiornamenti.

Il prodotto è idoneo al contatto alimentare con bevande fredde e calde.

Il prodotto è monouso, si consiglia l'utilizzo entro 3 anni dalla data di produzione.

Conservare in luogo asciutto e lontano dai raggi del sole e fonti di calore (0°C + 35°C).

Livello di qualità accettabile (**AQL**): 1% del lotto consegnato

QUESTO PRODOTTO NON È UN GIOCATTOLO.

